

Piezoelektrisches Accelerometer

HAUPTMERKMALE

- ▶ Extreme Temperaturbeständigkeit
- ▶ Verwendbar als Accelerometer zur Überwachung auf lose Teile
- ▶ Bewährte Zuverlässigkeit
- ▶ Entspricht NRC-Richtlinie 1.133, IEEE 323-1974. Qualifiziert für DIN 25.475.1
- ▶ Messelement vom Gehäuse isoliert
- ▶ Zertifiziert zur Verwendung in explosionsgefährdeten Bereichen
- ▶ Frequenzgang:
3 Hz bis 2 800 Hz
- ▶ Empfindlichkeit:
10 pC/g
- ▶ Temperaturbereich (in Betrieb):
-196°C bis +700°C



BESCHREIBUNG

Die Verwendung von VC2 Kristallen im CA 901 garantiert einen extrem stabilen Sensor.

Der Sensor wurde zur Langzeitüberwachung oder für Entwicklungstests konstruiert. Ein 2-Leiter-

Mineralkabel ist am Sensor integriert. Am Kabelende ist ein Hochtemperaturstecker von Lemo oder von Vibro-Meter montiert.



Die in diesem Dokument enthaltenen Informationen können Exportkontroll-Bestimmungen der Europäischen Gemeinschaft, der USA oder anderer Länder unterliegen. Jeder Empfänger dieses Dokumentes ist verantwortlich sicherzustellen, dass die Übermittlung oder Verwendung der in diesem Dokument enthaltenen Informationen alle betreffenden Exportkontroll-Bestimmungen erfüllt. ECN N/A.

SPEZIFIKATIONEN

GENERELL


Eingangsleistungsanforderungen	: Keine
Signalübertragung	: Vom Gehäuse isoliertes, 2-poliges System, Ladungsausgang
Signalverarbeitung	: Ladungsverstärker

BETRIEB

(bei +23°C ±5°C)	
Empfindlichkeit (bei 120 Hz)	: 10 pC/g ±5 %
Dynamischer Messbereich	: 0,001 g bis 200 g Spitze
Überlast (Spitzen)	: Bis 500 g Spitze
Linearität	: ±1 % über dynamischem Messbereich
Querempfindlichkeit	: < 5 %
Resonanzfrequenz (montiert)	: > 17 kHz nominal
Frequenzgang	
• 3 bis 2800 Hz nominal	: ±5 % (untere Grenzfrequenz wird durch die verwendete Elektronik bestimmt)
• 2800 bis 3700 Hz	: < 10 %
Interner Isolationswiderstand	: Min. 10 ⁹ Ω
Kapazität (nominal)	
• Pol zu Pol	: 80 pF für Sensor + 200 pF/m vom Kabel
• Pol zu Gehäuse	: 18 pF für Sensor + 300 pF/m vom Kabel

UMGEBUNG

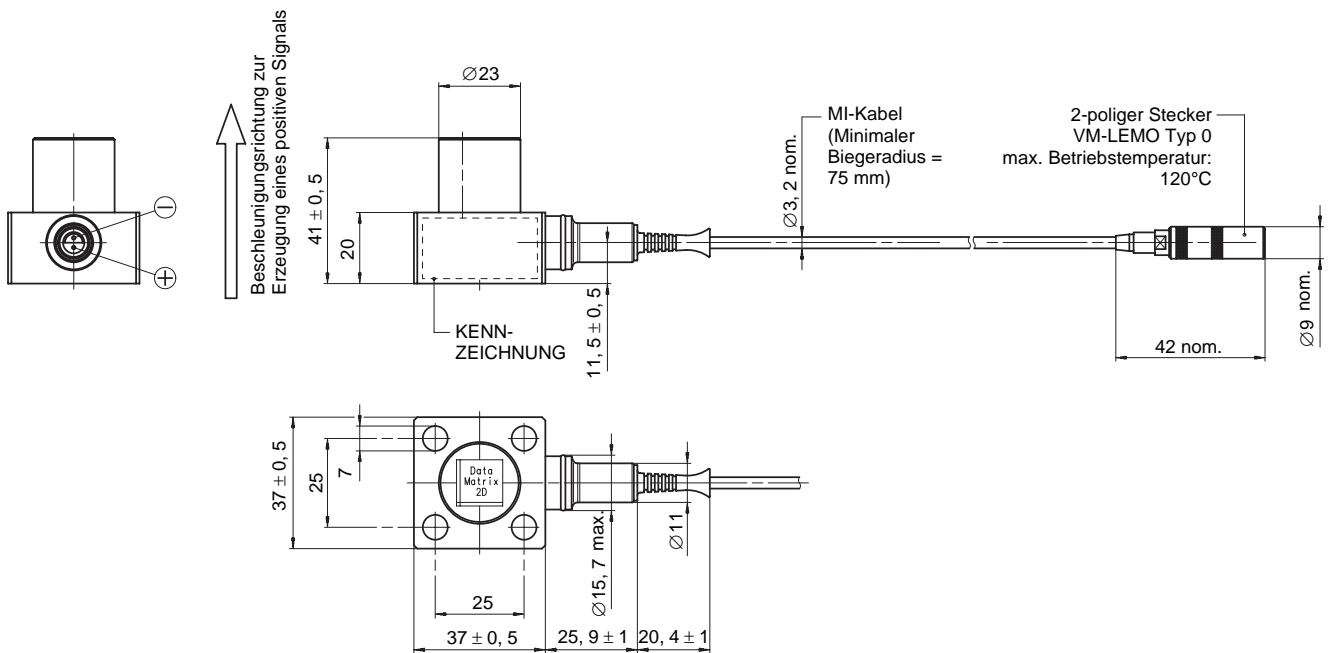
Temperaturbereich	
• Dauerhaft	: -54°C bis +650°C
• Extrem	: -196°C bis +700°C
Schockfestigkeit	: < 500 g Spitze (Halbsinus 1 ms) entlang sensitiver Achse
Druck	: 140 bar bei 23°C, 80 bar bei 300°C
Korrosion, Feuchtigkeit	: Inconel 600, hermetisch verschweisst
Strahlung	
• Gammafluss	: 10 ¹¹ erg/g keine Wirkung
• Neutronenfluss	: 10 ¹⁸ n/cm ² kein Effekt
Montage im Rohr	: 4 Inbusschrauben M6, Anzugsdrehmoment 15 Nm
Verwendung in explosionsgefährdeten Bereichen:	
• Zertifikat zur EC-Baumusterprüfung	: LCIE 08 ATEX 6017 X II 1 G (Zonen 0, 1, 2) Ex ia IIC T6 bis T710

 Die spezifischen Parameter der betreffenden Schutzart sowie die speziellen Bedingungen für den sicheren Betrieb finden Sie im „Zertifikat zur EC-Baumusterprüfung“, das bei Vibro-Meter SA auf Wunsch erhältlich ist.

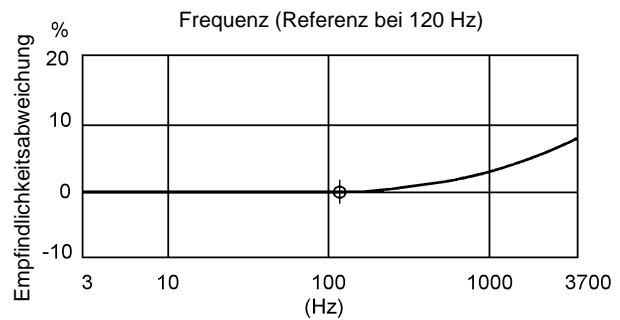
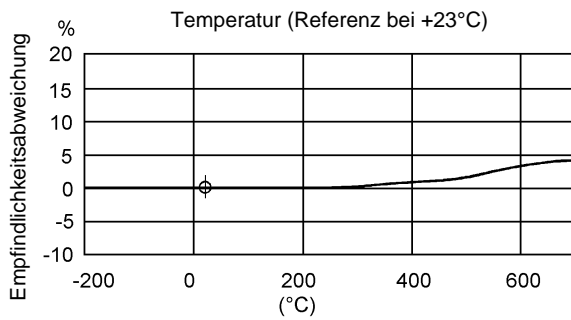
KALIBRIERUNG

Werksseitige dynamische Kalibrierung bei 5 g Spitze und 120 Hz (+23°C). Keine weitere Kalibrierung erforderlich.

Konfigurationsschema



TYPISCHES ANSPRECHVERHALTEN



BESTELLINFORMATIONEN

Bei Bestellung bitte angeben:

Typ	Version	Bestellnummer	
CA 901	Standard	144-901-000-2	XX : VM Lemo-Stecker
			82 : Kabellänge 3,5 m
			12 : Kabellänge 5 m
			52 : Kabellänge 8 m
			22 : Kabellänge 12,5 m
	Ex	144-901-000-601	: Kabellänge 5 m



Alle, in gutem Glauben veröffentlichten Erklärungen, technischen Informationen, Zeichnungen, Leistungsgrade und Beschreibungen in diesem Dokument dienen einzig und allein dem Zweck, einen ungefähren Hinweis auf die darin beschriebenen Produkte zu geben, und sind für Vibro-Meter SA nicht bindend, es sei denn, dies wurde in schriftlicher Form ausdrücklich vereinbart. Bevor Sie dieses Produkt erwerben, müssen Sie es beurteilen und entscheiden, ob es für Ihre geplante Anwendung geeignet ist. Wenn nicht anders in schriftlicher Form mit Vibro-Meter vereinbart, übernehmen Sie alle mit seiner Benutzung verbundenen Risiken und Haftbarkeiten. Alle in gutem Glauben ohne Auflagen gegebenen Empfehlungen und Ratschläge sind für Vibro-Meter nicht bindend.

Vibro-Meter übernimmt weder die Verantwortung für produktspezifische Erklärungen, die nicht in einer aktuellen Publikation von Vibro-Meter enthalten sind, noch für Erklärungen, die in Auszügen, Zusammenfassungen, Übersetzungen oder anderen nicht von Vibro-Meter verfassten Dokumenten enthalten sind. Wir behalten uns das Recht vor, beliebige Teile dieser Publikation ohne vorherige Ankündigung zu ändern.

In dieser Publikation wird ein Komma (,) verwendet als Dezimaltrennzeichen, und Tausender werden durch Leerzeichen voneinander getrennt.
Beispiel: 12 345,678 90.

Verkaufsbüros

Vibro-Meter hat Niederlassungen in mehr als 30 Ländern. Eine vollständige Liste entnehmen Sie bitte unserer Webseite.

Ihre Lokalagentur

Hauptsitz

Vibro-Meter SA
Rte de Moncor 4
Postfach
CH-1701 Freiburg
Schweiz

Tel: +41 26 407 11 11
Fax: +41 26 407 13 01

www.vibro-meter.com

