

## Vibro-Meter Schwinggeschwindigkeitsaufnehmer

### HAUPTMERKMALE

---

- Überwachung von langsam drehenden Maschinen
- Einsatz bei hydraulischen Maschinen und Dampfturbinen
- Vertikale oder horizontale Messung
- Messwandler ohne Hilfsenergie
- Robuste Ausführung
- Anschluss Stecker mit radialem Kabelaustritt



### ALLGEMEINES

---

Der Schwinggeschwindigkeitsaufnehmer CV 211 findet überall dort Anwendung wo Maschinen mit niedrigem Drehzahlbereich hinsichtlich absoluter Vibration gemessen und überwacht werden müssen.

Das relativ große Ausgangssignal verringert den notwendigen Aufwand für die Signalübertragung insbesondere über längere Entfernungen.

Der nutzbare Frequenzbereich liegt ohne Linearisierung zwischen 10 und 1000 Hz, durch Frequenz Linearisierung kann die untere Frequenzgrenze auf 3 Hz erweitert werden.

Die Eigenfrequenz der Aufnehmer liegt bei 8 Hz und ist zu beachten.

Der Schwinggeschwindigkeitsaufnehmer ist ein sehr empfindlicher Vibrationssensor, der jedoch äußerlich sehr robust wirkt und u. a. Öl dicht, wasserdicht und vakuumfest ist. Sein Edelstahlgehäuse erlaubt den Einbau in aggressiver Umgebung.

## FUNKTIONSABLAUF

---

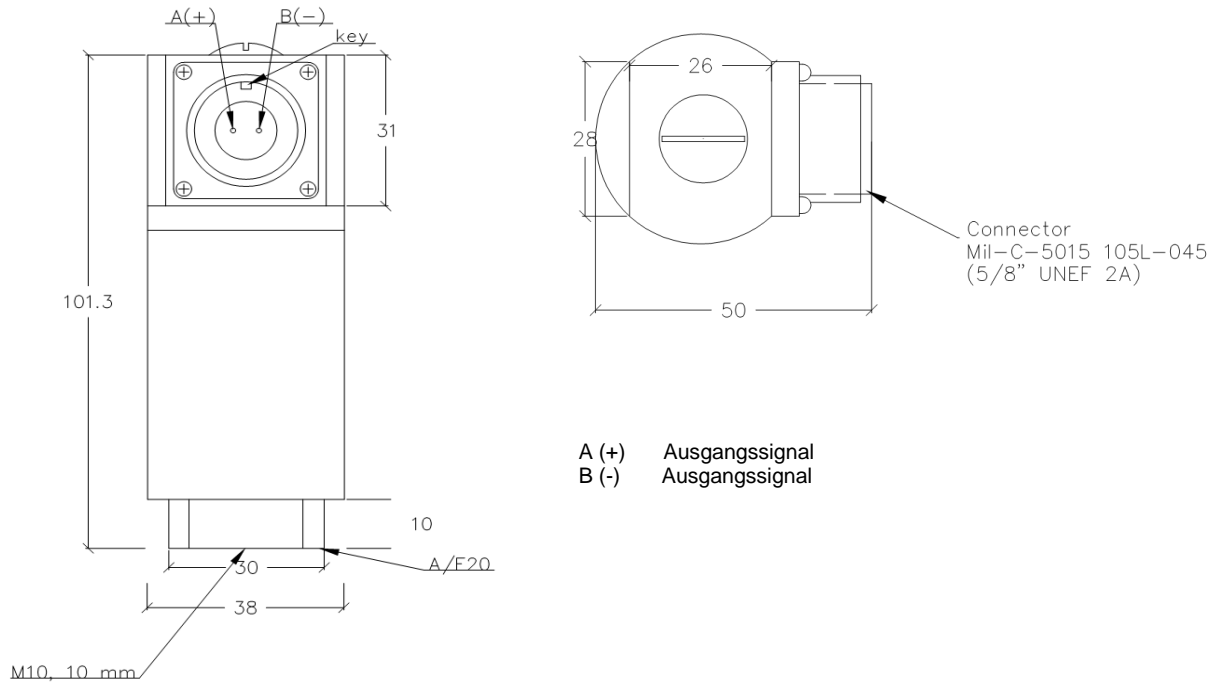
Der Schwinggeschwindigkeitsaufnehmer CV 211 arbeitet nach dem elektrodynamischen Prinzip. Eine Spule, die sich im Feld eines Permanentmagneten bewegt, erzeugt eine Spannung, deren Amplitude proportional ihrer Schwinggeschwindigkeit ist.

## TECHNISCHE SPEZIFIKATIONEN

---

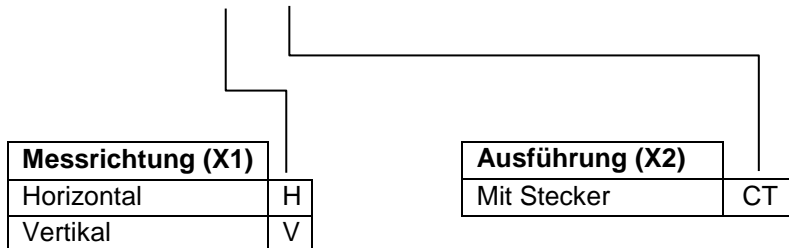
Messprinzip	Elektrodynamisch; deshalb keine externe Spannungsversorgung erforderlich
Messrichtung	Vertikal oder horizontal (bitte bei Bestellung beachten)
Signalübertragung	2-Draht System, Gehäuse isoliert
Frequenzbereich	10 ... 1000 Hz 3 ... 1000 Hz mit externer Frequenz Linearisierung
Ausgangssignal	23 mV/mm/s Effektiv +/- 10 %
Querempfindlichkeit	< 5 %
Innenwiderstand	300 Ohm Spule // 1500 Ohm Dämpfung
Maximal zulässiger Schwingweg	2 mm Spitze - Spitze
Eigenfrequenz	8 Hz +/- 0,5 Hz
Temperaturbereiche	- 25 bis + 80°C
Schutzart	IP 66
Gehäusematerial	Edelstahl 1.4305
Gehäuseabmessungen	101 x 38 mm
Gewicht	ca. 600 g
Befestigung	Innengewinde M10; 10 mm tief; SW 19mm
Anschlußstecker	2 Pol. MIL Stecker 5015
Gegenstecker	MS-Stecker, 2 Pol. mit Zugentlastung, gerade Ausführung, ACS3106E-10SL-04S

## ZEICHNUNG



## BESTELLINFORMATION

VMD – CV211 – X1 – X2



### Vertriebsbüros

Die komplette Liste finden Sie unter  
[www.meggitt.com](http://www.meggitt.com)



### Ihre Vertretung

### Meggitt GmbH

Kaiserleistraße 51  
63067 Offenbach am Main  
Deutschland / Germany

Tel. +49 (0) 69 9799050  
Fax +49 (0) 69 97990526  
E-Mail: [info@de.meggitt.com](mailto:info@de.meggitt.com)  
[www.meggitt.de](http://www.meggitt.de)

**MEGGITT**  
smart engineering for  
extreme environments