



SE 120

Piezoresistiver Beschleunigungsaufnehmer

HAUPTMERKMALE

- » Vibro-Meter® Produkte-Linie
- » Hochempfindlicher Beschleunigungsaufnehmer
- » Niederfrequente Schwingungsüberwachung
- » Einsatzgebiet: Hydraulische Turbinen
- » Integriertes Kabel
- » Eingebaute Elektronik
- » Isoliergehäuse



SE 120

BESCHREIBUNG

Der Aufnehmer besteht aus einem piezoresistenten, silikonbearbeiteten Beschleunigungsfühler, in einer Wheatstone-Brücke.

Die Ausgangsempfindlichkeit beträgt 2 mA/g.

Der Aufnehmer besitzt ein integriertes Kabel. Das Gehäuse verfügt über eine doppelte Abschirmung.

Die Zweidraht-Stromübertragung ergibt ein besseres Verhalten gegenüber elektrischen Einflüssen.



Die in diesem Dokument enthaltenen Informationen können Exportkontroll-Bestimmungen der Europäischen Gemeinschaft, der USA oder anderer Länder unterliegen. Jeder Empfänger dieses Dokumentes ist verantwortlich sicherzustellen, dass die Übermittlung oder Verwendung der in diesem Dokument enthaltenen Informationen alle betreffenden Exportkontroll-Bestimmungen erfüllt. ECN N/A.

SPEZIFIKATIONEN

Allgemeine Merkmale

Speisung	
• <i>Spannung</i>	: +15 bis +36 VDC
Belastungswiderstand	
• 24 VDC	: 500 Ω max.
• 15 VDC	: 150 Ω max.
Signalübermittlung	: 2-Drahtsystem, modulierter Stromausgang
Ruhestrom	: 12 mA
Max. Modulation	: ± 8 mA
Empfindlichkeit (bei 120 Hz)	: 2 mA/g $\pm 5\%$
Dynamischer Messbereich	: 0,002 bis 4 g Spitze
Maximale Beschleunigung	: 400 g Spitze in jeder Achse
Schockbeschleunigung	: Widersteht 400 g von 2 ms (1/2 Sinuswelle)
Amplitudenlinearität	: $< \pm 2\%$
Querschnittempfindlichkeit	: $< 4\%$
Frequenzgang (nominell)	
• 1 bis 350 Hz	: 5% bezogen auf 120 Hz
• 0.2 Hz	: -3 dB
Resonanz	: 800 Hz nominell
Temperatureinfluss	: $\pm 0,1\%/^{\circ}\text{C}$
• <i>Typisch</i>	: $\pm 1\%$ von 0 bis +50 $^{\circ}\text{C}$, bezogen auf +23 $^{\circ}\text{C}$
Kalibration	
• <i>Dynamische Kalibrierung im Werk</i>	: Keine nachfolgende Kalibrierung erforderlich

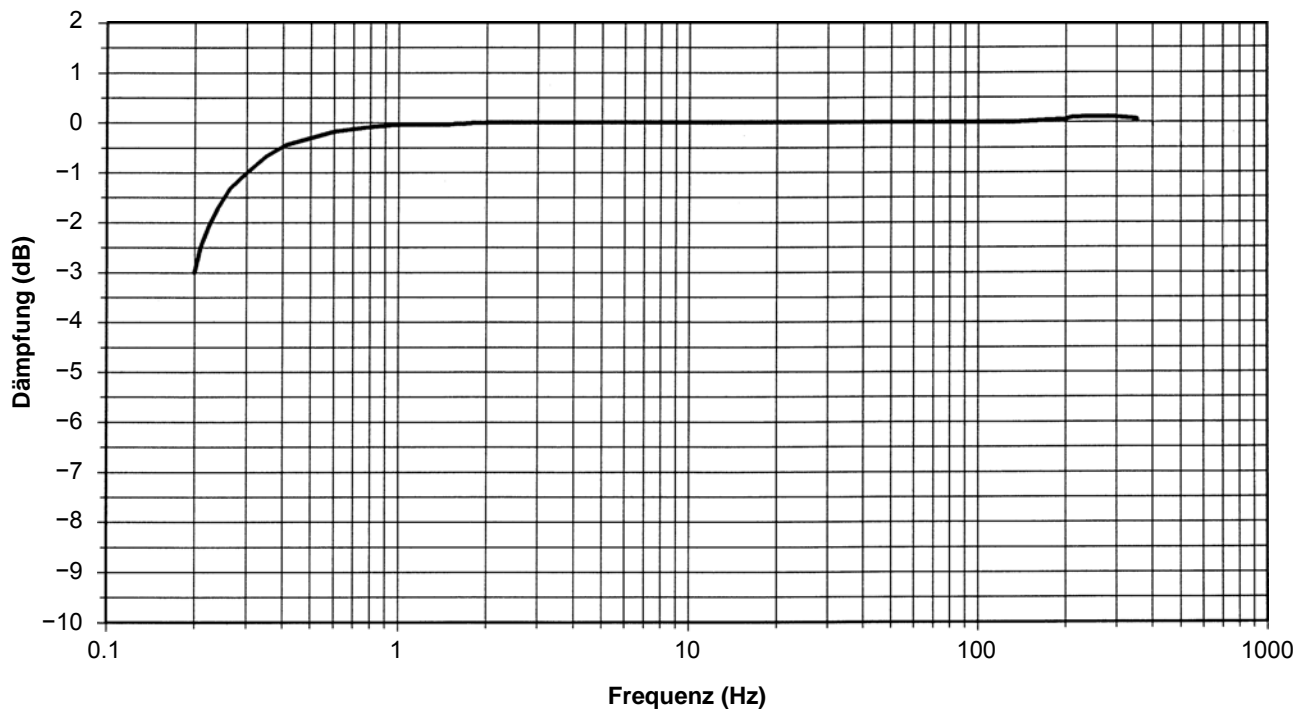
Umwelteigenschaften

Schutzklasse	: IP68
Material	: Rostfreier Stahl
Temperatur	
• <i>Betrieb</i>	: 0 bis +75 $^{\circ}\text{C}$
• <i>Lagerung</i>	: -20 bis +90 $^{\circ}\text{C}$

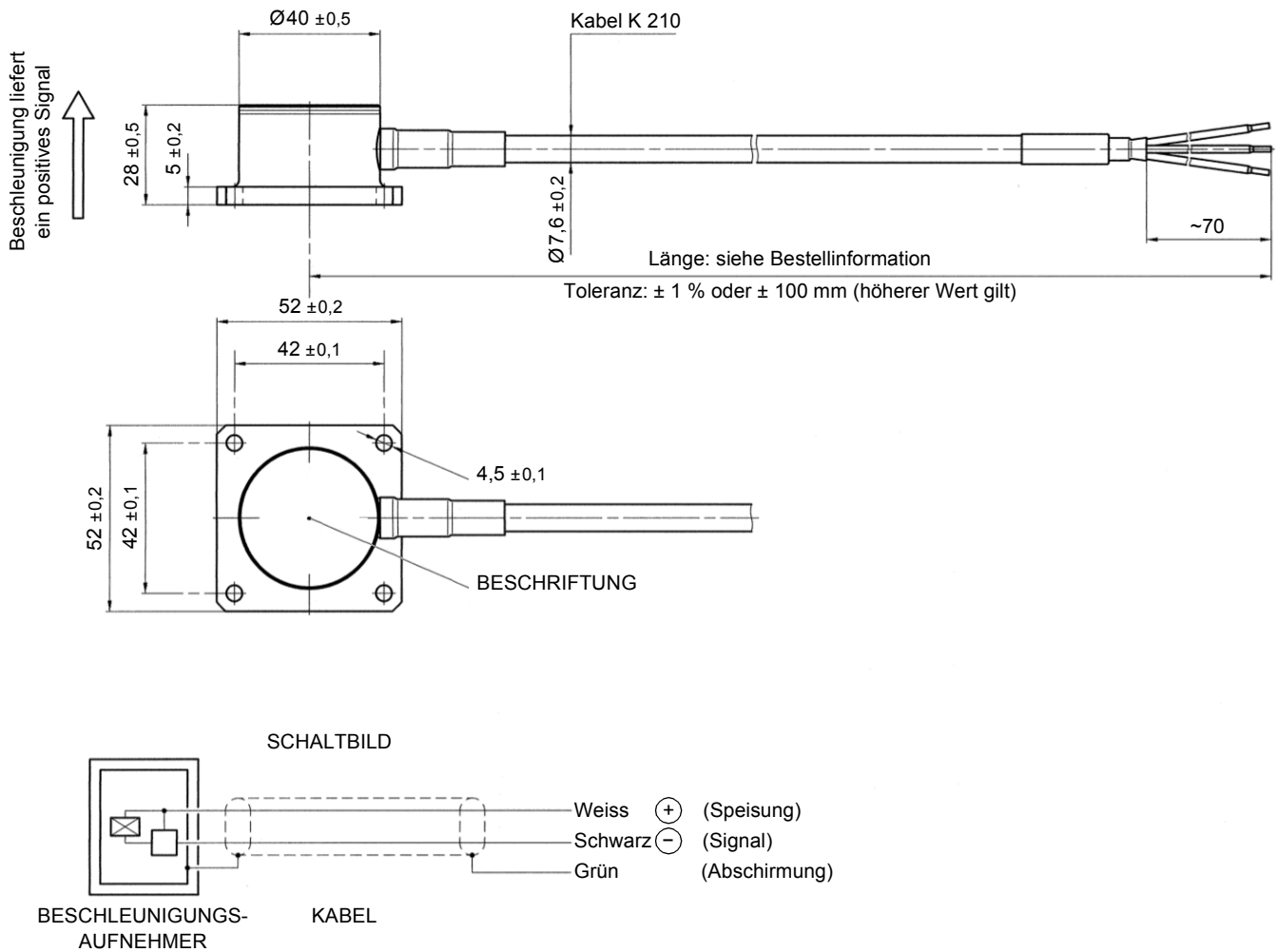
Mechanische Eigenschaften

Kabel	: 2-polig verdreht und Abschirmung (K 210)
Montage	: Der Aufnehmer hat eine Montageebene mit 4 Löchern. 4 Schrauben M4x15 mit 4 federbelasteten Unterlags- scheiben, Befestigungsdrehmoment 4,5 N•m.
Gewicht	: 0,32 kg

TYPISCHES FREQUENZVERHALTEN



MECHANICAL DRAWINGS



Bemerkung: Alle Abmessungen in mm falls nicht anders vermerkt.

BESTELLINFORMATION

In der Bestellung bitte angeben

Typ	Bezeichnung	Bestellnummer
SE 120	Piezo-resistiver Beschleunigungsaufnehmer mit 10 m Kabellänge	424-120-000-032



Alle, in gutem Glauben veröffentlichten Erklärungen, technischen Informationen, Zeichnungen, Leistungsgrade und Beschreibungen in diesem Dokument dienen einzig und allein dem Zweck, einen ungefähren Hinweis auf die darin beschriebenen Produkte zu geben, und sind für Meggitt SA nicht bindend, es sei denn, dies wurde in schriftlicher Form ausdrücklich vereinbart. Bevor Sie dieses Produkt erwerben, müssen Sie es beurteilen und entscheiden, ob es für Ihre geplante Anwendung geeignet ist. Wenn nicht anders in schriftlicher Form mit Meggitt SA vereinbart, übernehmen Sie alle mit seiner Benutzung verbundenen Risiken und Haftbarkeiten. Alle in gutem Glauben ohne Auflagen gegebenen Empfehlungen und Ratschläge sind für Meggitt SA nicht bindend.

Meggitt Sensing Systems übernimmt weder die Verantwortung für produktspezifische Erklärungen, die nicht in einer aktuellen Publikation von Meggitt Sensing Systems enthalten sind, noch für Erklärungen, die in Auszügen, Zusammenfassungen, Übersetzungen oder anderen nicht von Meggitt Sensing Systems verfassten Dokumenten enthalten sind. Wir behalten uns das Recht vor, beliebige Teile dieser Publikation ohne vorherige Ankündigung zu ändern.

In dieser Publikation wird ein Komma (,) verwendet als Dezimaltrennzeichen, und Tausender werden durch Leerzeichen voneinander getrennt.
Beispiel: 12345,67890.

Verkaufsbüros

Meggitt Sensing Systems hat Niederlassungen in mehr als 30 Ländern. Eine vollständige Liste entnehmen Sie bitte unserer Webseite.



ISO 9001
FS 584089



Ihre Lokalagentur

Hauptsitz

Meggitt SA
Route de Moncor 4
Postfach 1616
CH - 1701 Freiburg
Schweiz

Tel: +41 (0)26 407 11 11
Fax: +41 (0)26 407 13 01

www.meggittsensingystems.com
www.vibro-meter.com